

Primy

Bathroom



- SE** Monteringsanvisning Toalettborste
NO Monteringvejledning Toalettborste
DK Monteringvejledning Toiletborste
FI Asennusohje Wc-harja
EN Installation instruction Toilet brush

ART. NO: 15030, 15031,
15032, 15033, 15034,
15035, 15036,
RSK: 8714246, 8714247,
8714248, 8714249,
8714255, 8714256,
8714254

EDITION: 2019-06-13

SE**Innehållsförteckning**

Före installation 2-3
Installation 3-5
Rengöring 6

NO**Innhold**

Før installasjon 2-3
Installasjon 3-5
Rengjøring 6

DK**Inholdsfortegnelse**

Inden montering 2-3
Montering 3-5
Rengøring 6

FI**Sisällysluettelo**

Ennen asennusta 2-3
Asennus 3-5
Puhdistus 6

EN**Contents**

Before installation 2-3
Installation 3-5
Cleaning 6

SE Före installation

Kontakta ditt inköpsställe om du har några frågor. Monteringen skall utföras fackmässigt. Vid osäkerhet kontakta auktoriserad VVS-montör. Våra accessoarer är tillverkade i rostfritt stål 304 - ett material som kan återvinnas till 100%.

NO Før installasjon

Kontakt din nærmeste forhandler dersom noe er uklart. Monteringen skal utføres fagmessig. Er du usikker, bør du kontakte en autorisert VVS-montør. Våre tilbehør er fremstilt i rustfritt stål 304 - et materiale som kan gjenvinnes 100%.

DK Inden montering

Ved spørgsmål kontakt det sted, hvor du har købt din toalettpapirholder. Monteringen skal udføres fagmæssigt. Kontakt en autoriseret VVS-montør i tvivlstilfælde. Vores tilbehør er fremstillet i rustfrit stål 304 – et materiale, der kan genvindes 100 %.

FI Ennen asennusta

Jos sinulla on kysyttävää, ota yhteyttä ostopaikkaan. Asennus on suoritettava ammattimaisesti. Jos olet epävarma, ota yhteyttä valtuutettuun LVI-asentajaan. Lisävarusteemme on valmistettu ruostumattomasta 304-teräksestä – materiaalista, jonka voi kierrättää sataprosenttisesti.

EN Before installation

Contact your retailer if you have any questions. Installation must be carried out by a competent person. If in doubt please contact a qualified plumber. Our accessories are made from grade 304 stainless steel, a material that can be fully recycled.

Installation / Installasjon / Montering / Asennus / Installation

SE

Skruvinfästningar i våtzon 1 ska göras i betong eller annan massiv konstruktion såsom träreglar, träkortlingar eller i konstruktion som är provad och godkänd för infästning, till exempel skivkonstruktion. Se exempel på konstruktion på www.säkervatten.se.

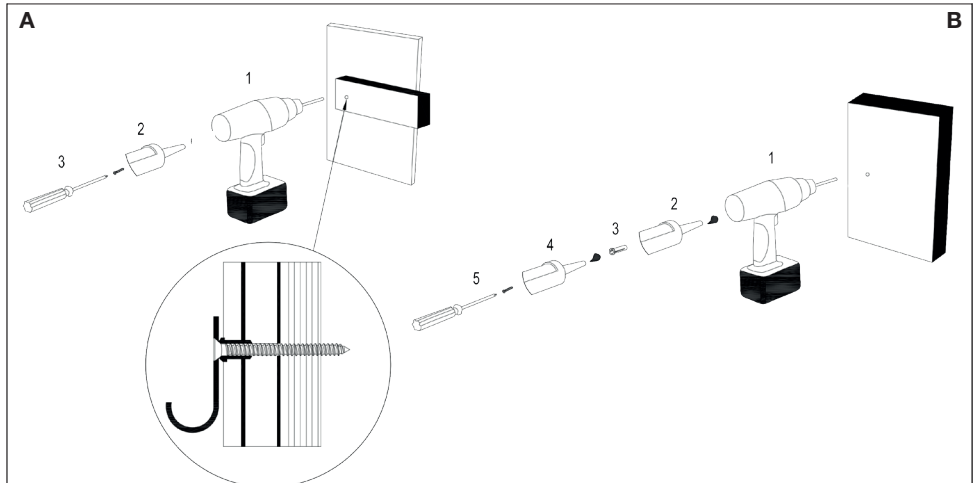
Tätning av skruvhålen ska utföras med material som ska fästa mot underlaget, och vara vattenbeständigt, mögelresistent och åldringsbeständigt.

Rätt metod för borring och skruvning i träregel eller godkänd skivkonstruktion (Skiss A):
1. Borra, 2. Täta och 3. Skruva.

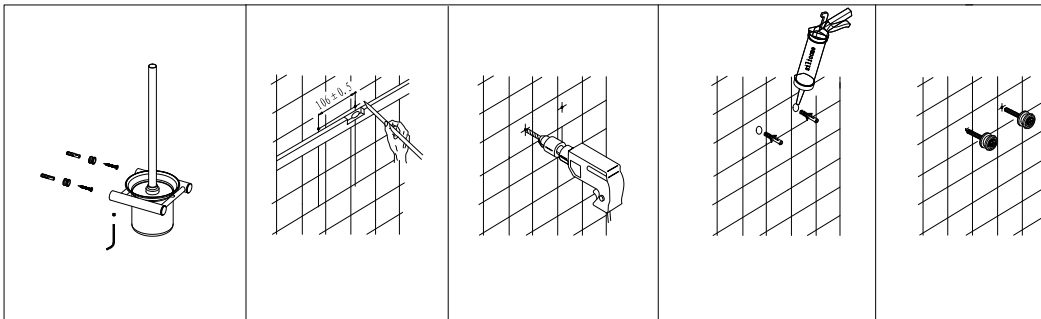
Rätt metod för borring och skruvning för massiv konstruktion (Skiss B):
1. Borra, 2. Täta, 3. Plugga, 4. Täta och 5. Skruva.

NO

Skrueinnfestinger i våtsoner skal utføres i massiv konstruksjon som betong, bjelker, spesielle konstruksjonsdetaljer. Skruerinnfestinger i våtzone 1 skal ikke utføres kun i gulv- eller veggplate. Se skissen (A & B).



Installation / Installasjon / Montering / Asennus /



DK

I vådzone skal montering med skruer foretages i massive konstruktioner som beton, re-gler, særlige konstruktionsdele. Montering med skruer i vådzone må ikke foretages alene i gulv- eller vægplade.

Se skitse (A & B).

FI

Märkätilojen ruuvikiinnitykset on tehtävä massiivirakenteeseen, kuten betoniin, koolauksiin, rakenteen tiettyyn osaan. Märkätilan 1 ruuvikiinnityksiä ei saa tehdä vain lattia- tai seinälevy-yn. Ks. piirros (A & B).

EN

Fixing screws in wet zones must be anchored in structural components such as concrete, studding, special structural details. Fixing screws in wet zone 1 must not be anchored solely in floorboards or wallboards. See drawings (A & B).

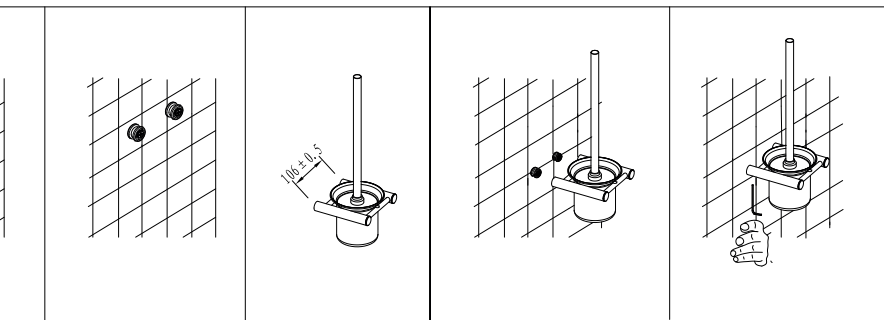
The correct method for drilling and screwing in a wooden stud (Sketch A):

1. Drill 2. Seal and 3. Screw.

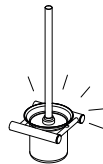
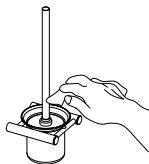
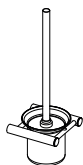
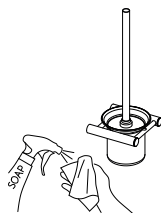
The correct method for drilling and screwing in a massive construction (Sketch B):

1. Drill 2. Seal 3. Plug 4. Seal and 5. Screw.

Installation



Rengöring / Rengøring / Rengjøring / Puhdistus / Clean



SE

Vid ytterligare frågor kontakta i första hand inköpsstället eller gå in på www.primy.se

NO

Har du spørsmål, vennligst kontakt nærmeste forhandler eller gå inn på www.primy.no

DK

Ved yderligere spørgsmål kontakt i første omgang det sted, hvor du har købt blandingsbatteriet, eller besøg www.primy.dk

FI

Jos sinulla on lisäkysymyksiä, ota yhteyttä hanan ostopaikkaan tai käy osoitteessa www.primy.fi

EN

If you have any other questions, please contact your retailer or visit www.primy.se

Primy
Stainless Steel
Kitchen & Bathroom

Scandtap AB, Olofsdalsvägen 21, 302 41 Halmstad, Sweden
+46 35 260 75 80, info@primy.se, www.primy.se